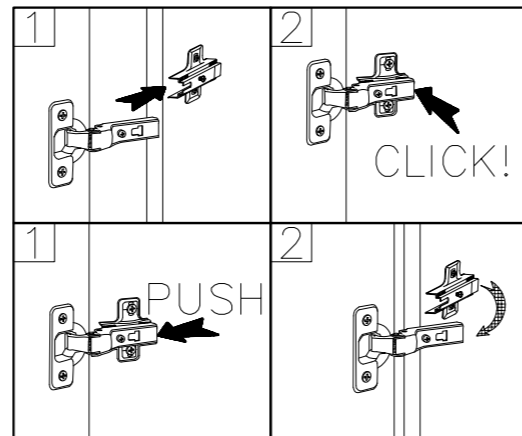
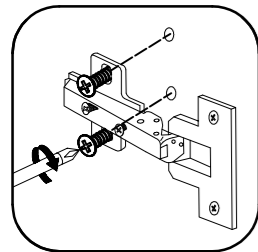
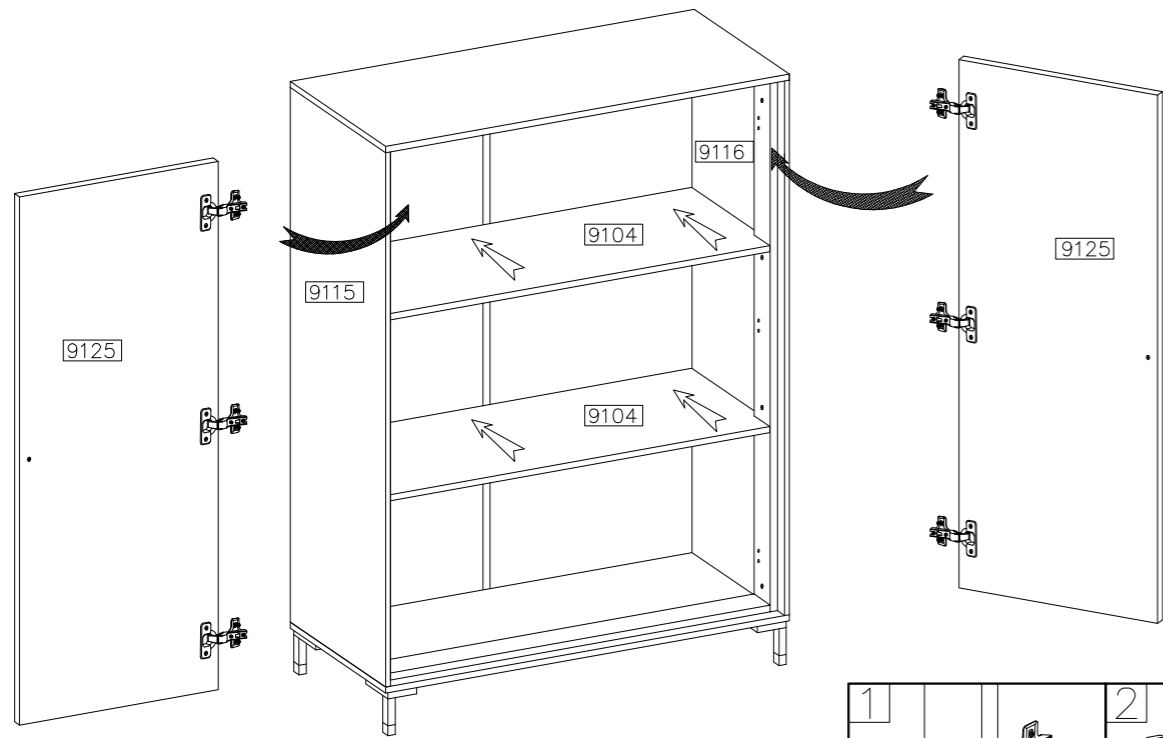
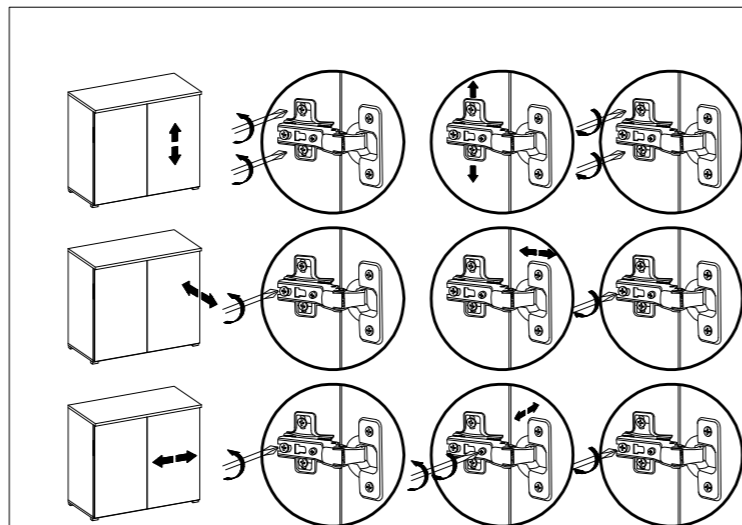
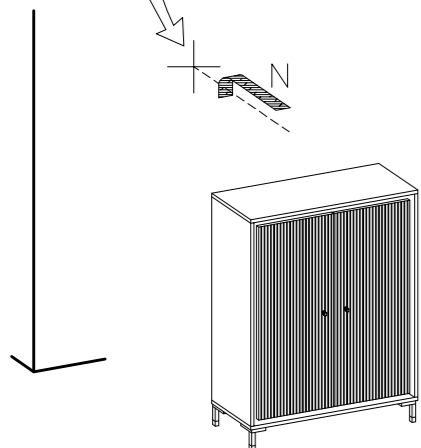
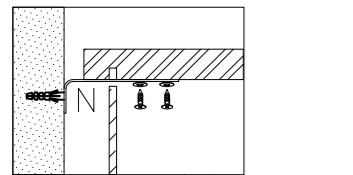
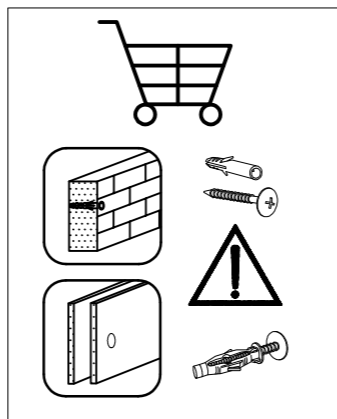
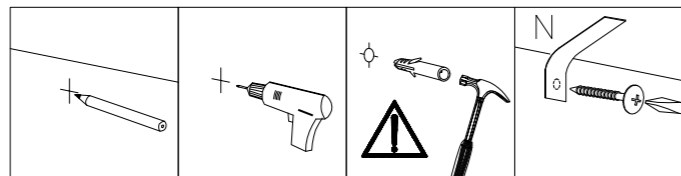
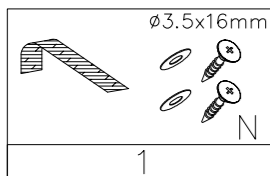


9



10

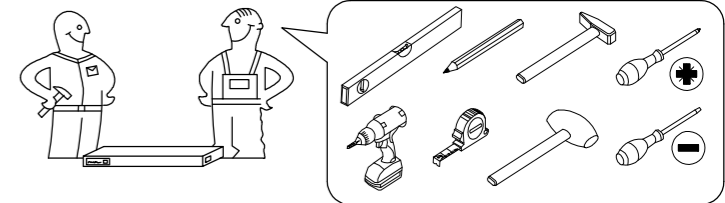


PARI - 15

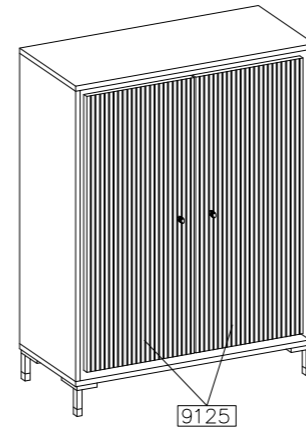
6/6

PARI

- 15

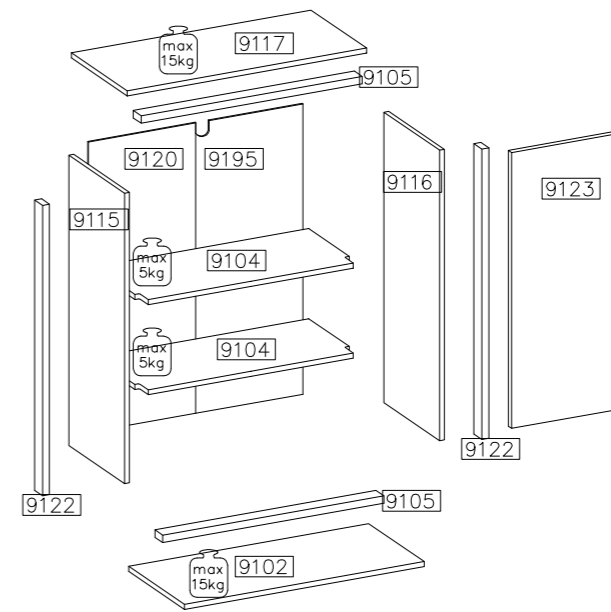
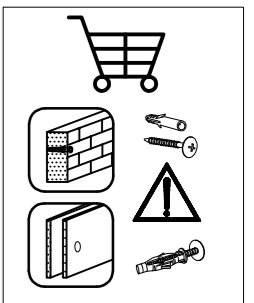
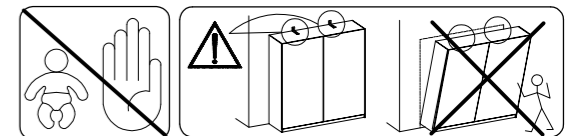
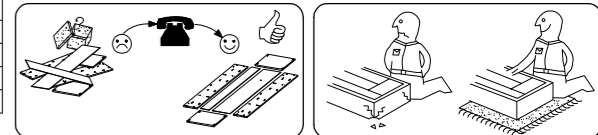
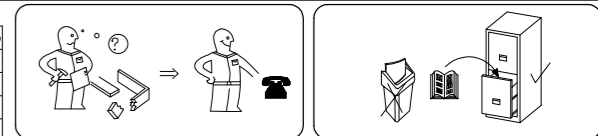


#	ART. NR	L	W	T	Q	Col.No
1	9115	1248	370	16	1	1
2	9116	1248	370	16	1	1
3	9117	890	371	16	1	1
4	9102	890	371	16	1	1
5	9104	858	320	16	2	1
6	9120	435	1263	2,5	1	1
7	9195	436	1263	2,5	1	1
8	9105	807	80	25	2	1
9	9122	1248	80	25	2	1

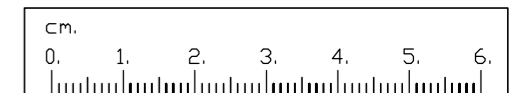


9	9125...	1208	407	16	2	2
10	9112...	120	58	16	2	2

XXXXC - CZARNY  
 XXXXZ - ZIELONY  
 XXXXA - ARTISAN  
 XXXXR - RÓŻOWY  
 XXXXC - SZARY-CONGO




$\varnothing 8 \times 30 \text{mm}$	$\varnothing 8 \times 20 \text{mm}$	$6,4 \times 50 \text{mm}$	$\varnothing 15 / 12 \text{mm}$			
8	4	4	4	4	4	4
	$\varnothing 5,0 \times 13 \text{mm}$	$\varnothing 3,5 \times 16 \text{mm}$			$4,0 \times 25 \text{mm}$	
1	12	1	12	4	16	
	$\varnothing 35 / \text{KR}-8$	$\varnothing 4,0 \times 35 \text{mm}$	$M4,0 \times 20 \text{mm}$			
8	6	14	2	2	1	

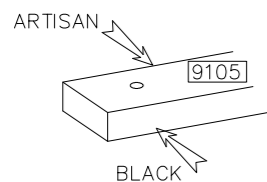
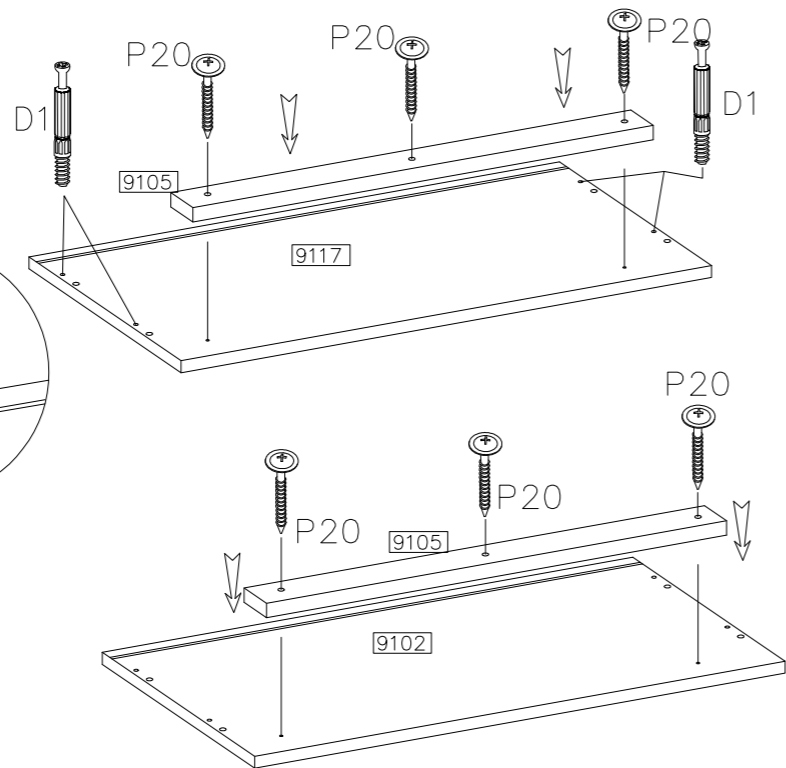
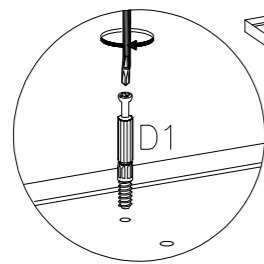


PARI - 15

1/6






1

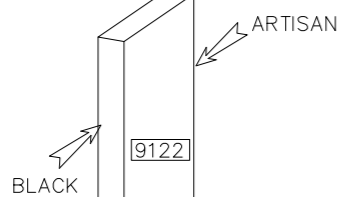
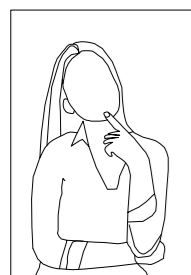
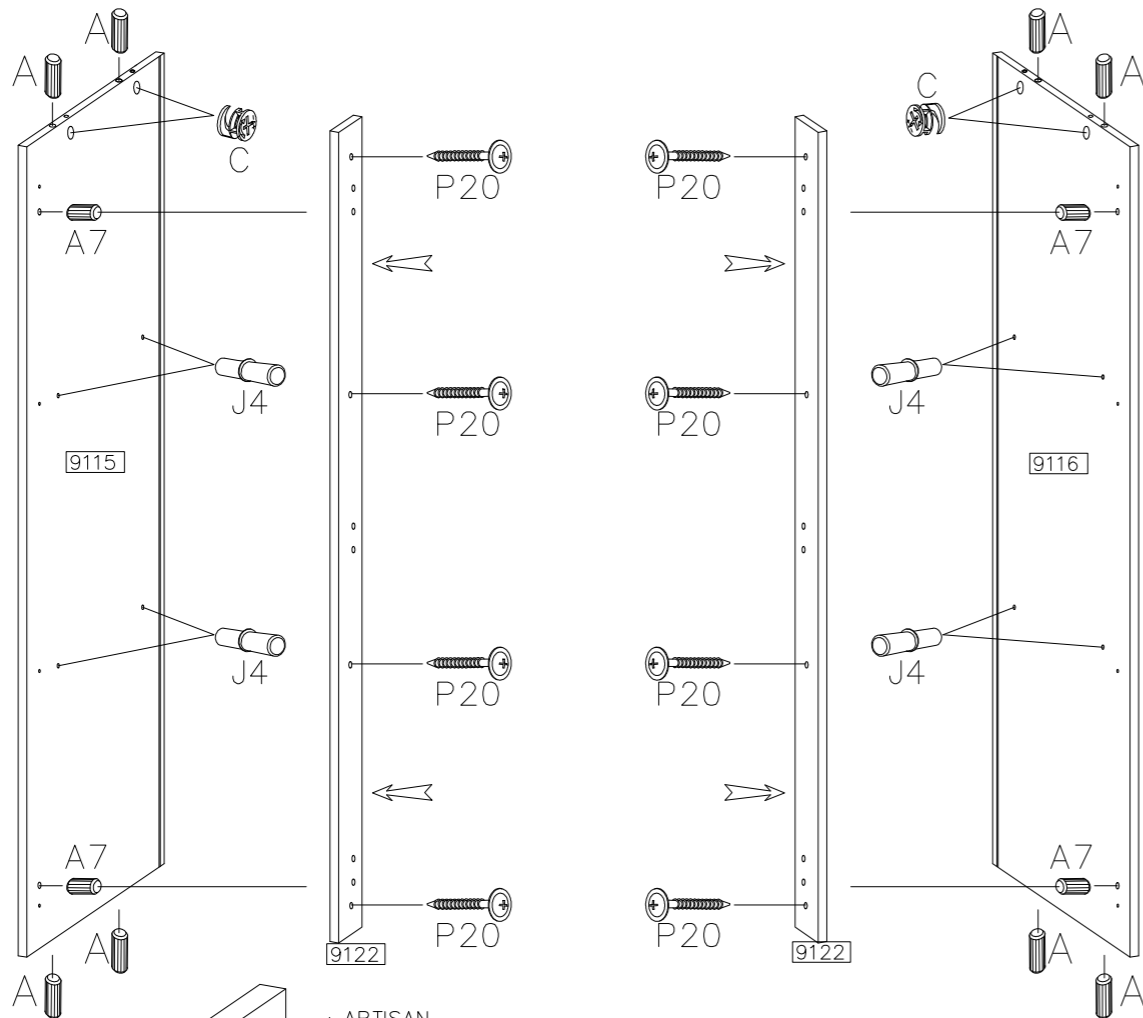
	$\varnothing 4.0 \times 35 \text{mm}$
D1	P20
4	6



OPTION  
COLOUR BLACK v COLOUR ARTISAN

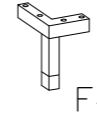

2

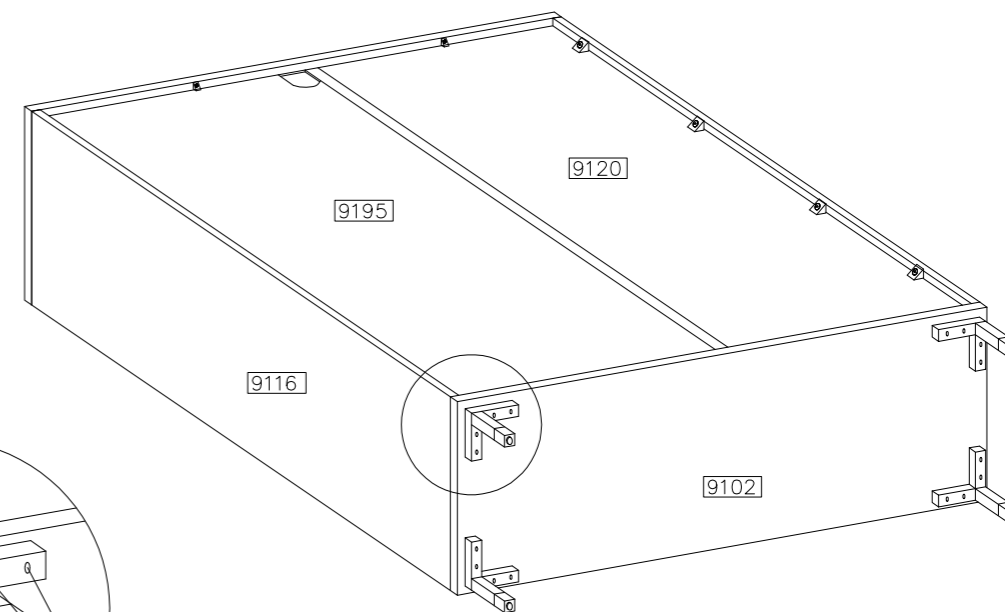
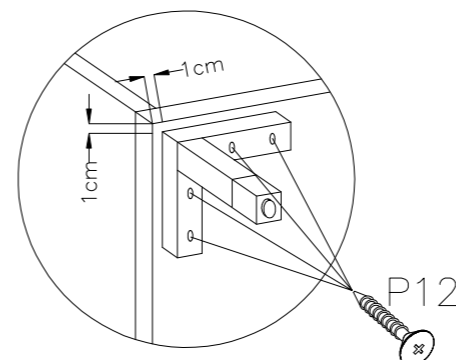
$\varnothing 15/12 \text{mm}$	$\varnothing 8 \times 30 \text{mm}$
	
C	A
4	8
$\varnothing 8 \times 20 \text{mm}$	
	
J4	A7
8	4
$\varnothing 4.0 \times 35 \text{mm}$	
	
P20	
8	



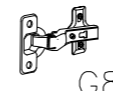



OPTION  
COLOUR BLACK v COLOUR ARTISAN

7


F4
4
$4.0 \times 25 \text{mm}$

P12
16



8

$\varnothing 35 / \text{KR}-8$	$5.0 \times 13 \text{mm}$
	
G8	P9
6	12
$M4.0 \times 20 \text{mm}$	
	
R13	S1
2	2

